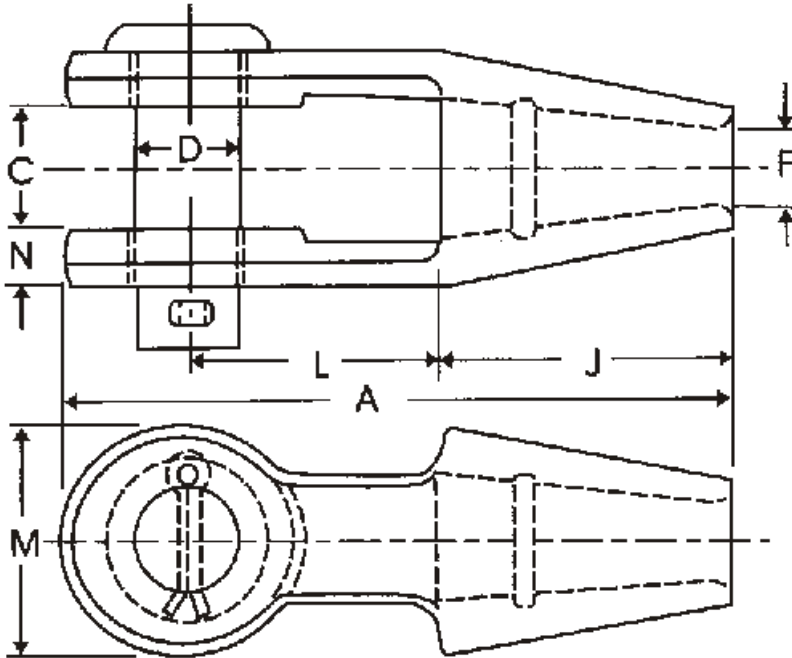


Open Spelter Sockets

Open Spelter Sockets



Wire Rope Dia	A	C	D	F	J	L	M	N	Approx. Wt. in Kg.
6	116	18	19	10	57	40	33	8	0.3
8-10	124	21	22	13	57	44	40	11	0.6
11-13	141	25	25	14	64	51	49	13	1.0
14-16	171	32	30	18	76	64	57	14	2
19	202	38	35	21	89	76	67	16	2
22	235	44	41	25	102	89	80	19	4
25	268	51	51	29	114	102	95	22	7
29	300	57	57	32	127	114	105	25	10
32-35	335	64	64	38	140	127	121	29	14
38	384	76	70	41	152	152	137	30	21
41	413	76	76	44	165	165	146	33	27
44-48	464	89	89	51	191	178	165	40	38
51-54	546	102	95	57	216	229	178	46	57
57-60	597	114	108	65	229	254	197	54	76
64-67	648	127	121	73	248	273	216	60	114
70-73	692	133	127	79	279	279	229	73	143
76-79	737	146	133	86	305	286	241	76	172
83-86	784	159	140	92	330	298	254	79	197
89-92	845	171	152	99	356	318	273	83	255
95-102	921	191	178	108	381	343	318	89	355

Dimensions in mm.