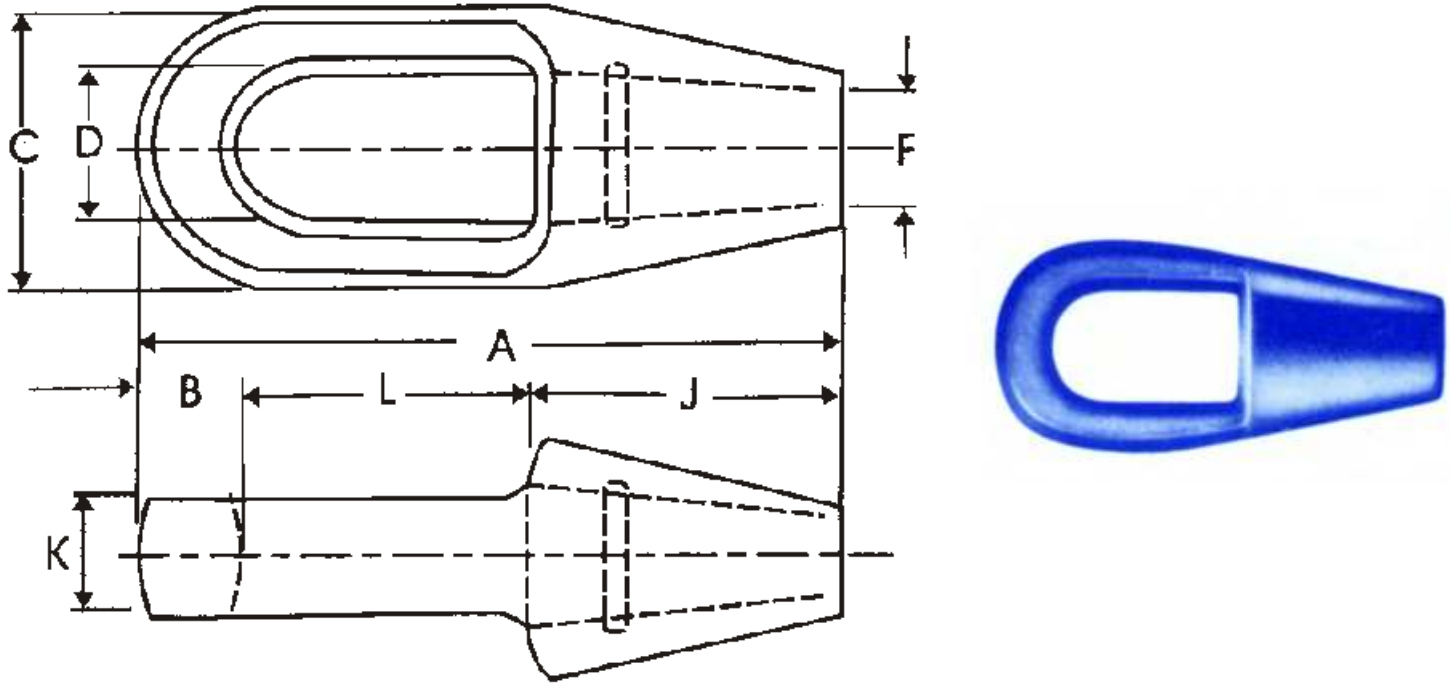


Closed Spelter Sockets

Closed Spelter Sockets



Wire Rope Dia	A	B	C	D	F	J	K	L	Approx. Wt. in Kg
6	116	13	38	21	10	57	13	13	0.2
8-10	125	16	43	24	13	57	18	19	0.3
11-13	140	18	51	29	14	64	22	38	0.7
14-16	162	21	67	35	18	76	25	64	1
19	194	27	76	41	21	89	32	108	2
22	226	33	92	48	25	102	38	184	3
25	254	37	105	57	29	114	44	267	5
29	283	40	114	64	32	127	51	362	6
32-35	313	43	127	70	38	140	57	502	9
38	359	76	137	80	41	152	64	711	13
41	391	54	146	83	44	165	70	972	17
44-48	445	56	171	90	51	191	76	1454	26
51-54	502	62	194	96	57	216	83	1962	35
57-60	549	73	216	109	64	229	92	2667	48
64-67	597	79	241	140	73	248	102	3556	64
70-73	648	76	273	159	79	279	124	5588	100
76-79	686	83	292	171	86	305	133	7010	125
83-86	743	102	311	184	92	330	146	7950	142
89-92	787	102	330	197	99	356	159	10160	181
95-102	845	108	362	216	108	381	178	13716	245

Dimensions in mm.